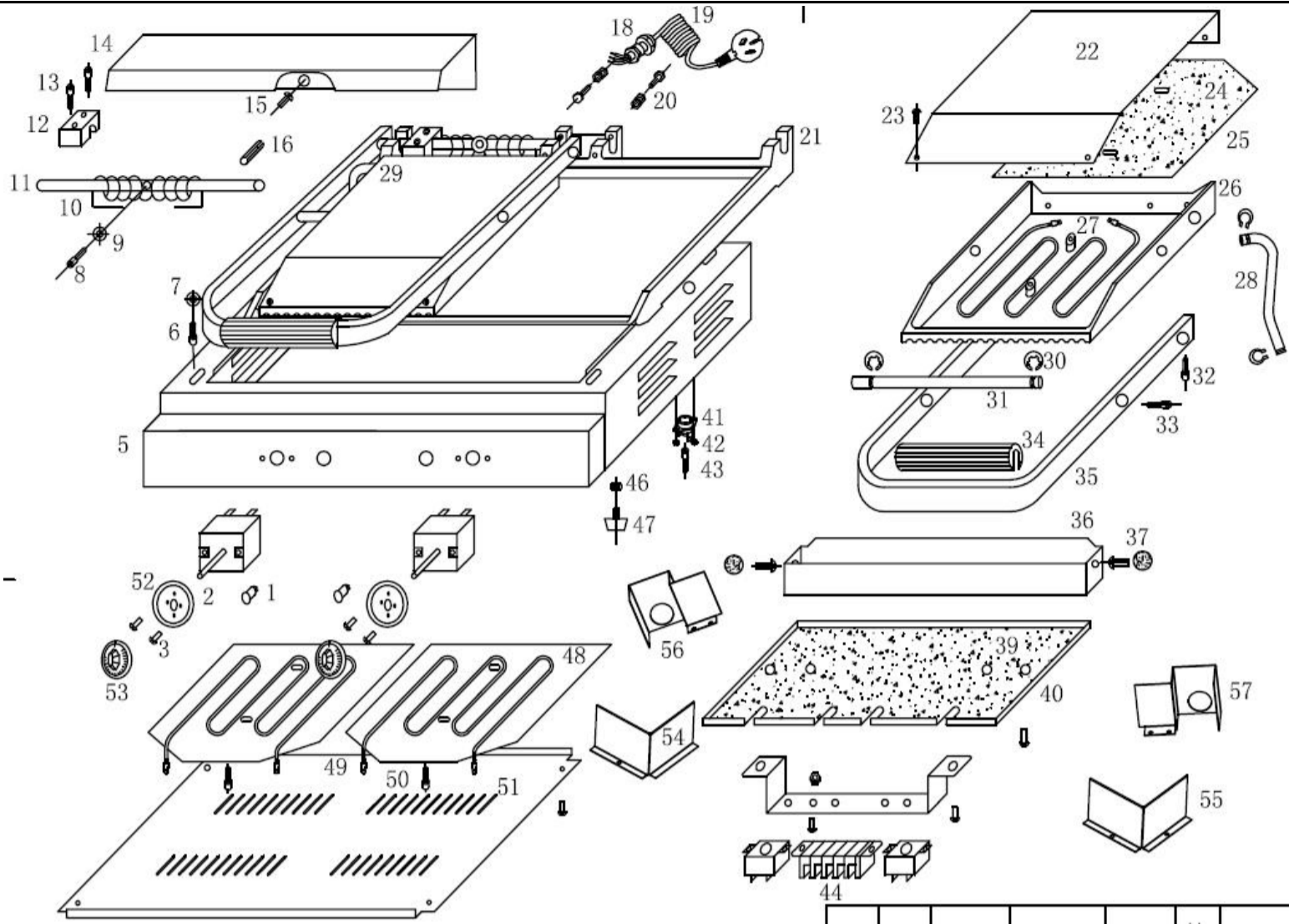


## GH-813C Explosive drawing and spare parts list



序号 NO.	名称 NAME	规格 SPECIFICATION	料号 VESTA ERP CODE	Price
1	插式温度指示灯/黄 INDICATOR	指示灯 220V	301130011	\$0.33
2	温控器 THERMOSTAT	EGO温控器 320℃	301030024	\$10.33
5	下箱体 LOWER BOX	t=0.7mm	20103055009	N/A
10	扭力弹簧 SPRING	弹簧 双扭簧 $\phi$ 3.2	302080027	\$1.67
11	后转轴 REAR SHAFT	后转轴 (常规电镀层)	302040239	\$1.33
12	上紧定座 TOP FASTENING HOLDER	上紧定座 35*14*14mm	302200137	\$1.00
14	后上罩板 REAR TOP ACCESS PANEL	后上罩板 493*133*0.7	20203020004	\$2.00
18	电线保护套 CABLE SHEATH	电源线自做护线套 (材料UL认证)	301070078	\$0.67
19	带插头电源线欧洲 S03 POWER CORD	英国插头电源线(分体式) Y006 3*1.0mm <sup>2</sup> 1.7米长	301050008	\$3.50
21	下模扒板 BOTTOM PLATE	GH-813下平板5# 搪瓷	302010094	\$21.67
22	上模封板 TOP PLATE ( LEFT+RIGHT )	GH-813上模封板(冲△防烫标识) 238*212*0.7	20203055004	\$1.67
25	上模电热管压板 TOP ELEMENT PLATEN	上模电热管压板 186*160*0.8	20203030014	\$0.67
26	左/右上坑板 L/R TOP GROOVED PLATE	GH-813上坑板左2# 搪瓷 +GH-813上坑板 右2# 搪瓷	302010183+302010184	\$27.00
27	上模电热管 TOP HEATING ELEMENT	上电热管 230V/0.8kW	301040026	\$5.67
28	右进线管 COIL-IN TUBE (R)	GH-811右进线管(翻边)	302201126	\$1.67
29	左进线管 COIL-IN TUBE (L)	GH-811左进线管(翻边)	302201125	\$1.67
31	上模轴芯 SHAFT CORE	GH-813上模轴芯 (常规电镀层)	302040068	\$1.33
34	手柄套 HANDLE COVER	手柄套 161mm 短	302070049	\$0.83
35	操作手柄框架 HANDLE FRAME	GH-813手柄框 (常规电镀层)	302070191	\$4.17

36	接油盒 DRIP PAN	GH-813斜面 接油盒 551*96.5*0.7	20203055005	\$3.50
37	多士炉圆球 ROUND BALL	6*20	302090005	\$0.22
40	压棉板 COTTON PRESSER	GH-813斜面 压棉板(2017款) 494*244*0.8	20203055025	\$2.00
41	突跳式限温器 (手动复位) SNAP TEMP. LIMITER (MANUAL RESET)	突跳式限温器 (手动复位) 180°C 16A	301030033	\$0.83
42	KG-165复位棒定位管 LOCATING TUBE (RESET BAR)	430钢管 $\phi$ 10*15		N/A
43	GH-811E开关复位棒 RESET BAR	黑色塑料		N/A
44	接线端子 TERMINALS	IC!接线端子/四位 1004A 30A	301070052	\$1.67
47	胶脚 RUBBER FOOT	小胶脚带螺丝(302090027加M6螺丝)	302090157	\$0.33
48	下模电热管压板(右) BOTTOM ELEMENT PLATEN (R)	下模电热管压板 186*186*0.8	20203030007	\$0.58
49	下模电热管 BOTTOM HEATING ELEMENT	GH-813下电热管 230V/1.0kW	301040027	\$5.67
51	底封板 BOTTOM SHROUDING	底封板(冲复位孔) 525*260*0.8	20203020016	\$2.50
52	底片/50-300 BASE SHEET	$\phi$ 58(黑色)	301110009	\$0.33
53	旋钮/温度(小) KNOB/TEMP.	$\phi$ 41	301110046+301150066	\$0.67
54	左挡水板 Left water proof plate	GH-813斜面 左挡水板 (自制编码 20203055026)	314120005	\$1.67
55	右挡水板 Right water proof plate	GH-813斜面 右挡水板 (自制编码 20203055027)	314120006	\$1.67
56	左限温器挡水板 water proof plate for left temperature limiter	GH-813斜面 左限温器挡水板 (自制编 码20203055028)	314120007	\$0.83
57	右限温器挡水板 water proof plate for right temperature limiter	GH-813斜面 右限温器挡水板 (自制编 码20203055029)	314120008	\$1.00